

# ROLETY RZYMSKIE

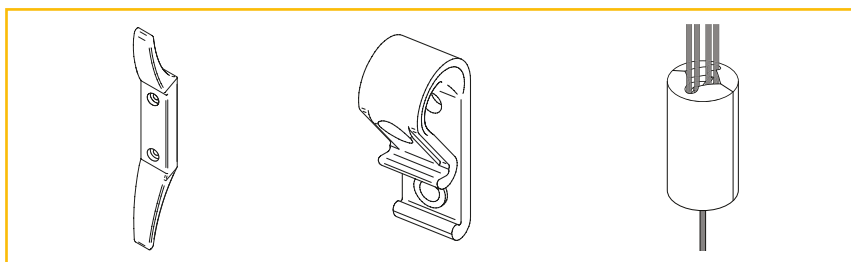
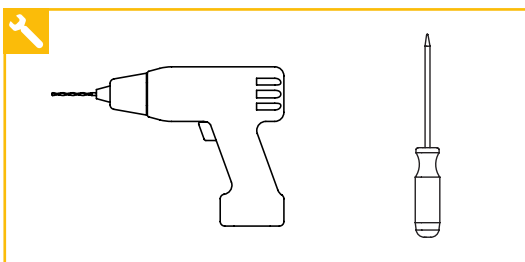
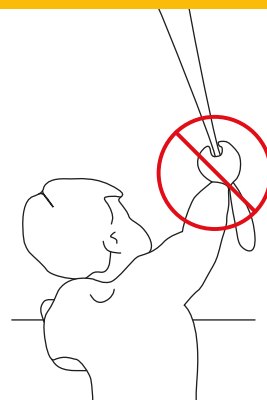
## Instrukcja montażu i użytkowania

Zachęcamy do rzetelnego zapoznania się z instrukcją przed podjęciem montażu i użytkowania produktu. Proces montażu może być wykonany przez osobę niewykwalifikowaną. Wyrób tylko do użytku wewnętrznego.

### OSTRZEŻENIE CHILD SAFETY

W pewnych okolicznościach dzieci mogą zaplątać się w pętlę sznurka, łańcucha lub pasu do obsługi osłon okiennych. W związku z tym, istnieje duże zagrożenie, że tego typu zwisające elementy mogą owinąć się wokół szyi dziecka co grozi uduszeniem lub trwałym kalectwem. Aby uniknąć splątania i uduszenia, należy:

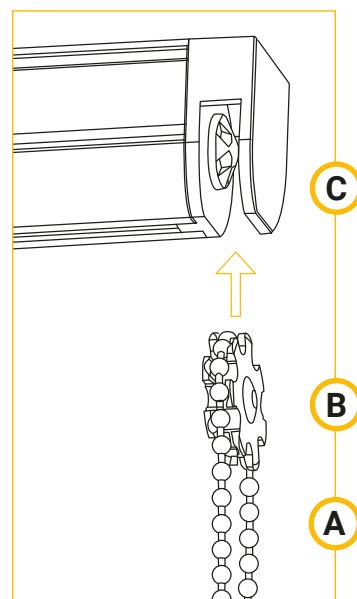
- umieszczać sznurki, łańcuchy i pasy poza zasięgiem osób małoletnich,
- łóżka, kojce i meble należy ustawiać z dala od sznurków, łańcuchów lub pasów do obsługi osłon okiennych.
- nie należy wiązać ww. elementów. Trzeba upewnić się, że nie będą one skręcać się w formę pętli.
- należy zainstalować i używać załączonych urządzeń zabezpieczających zgodnie z ich instrukcją instalacyjną w celu zapobiegania tego typu wypadkom.



### Instalacja łańcuszka kulkowego

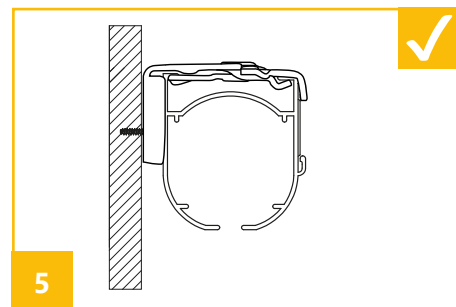
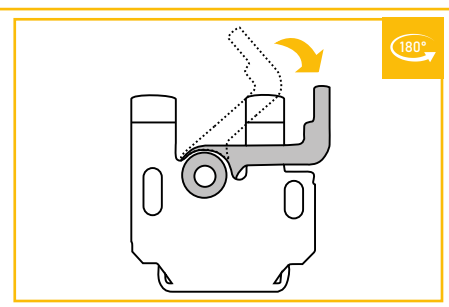
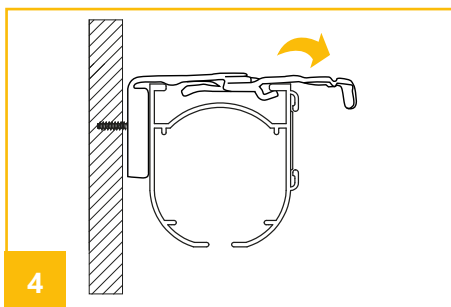
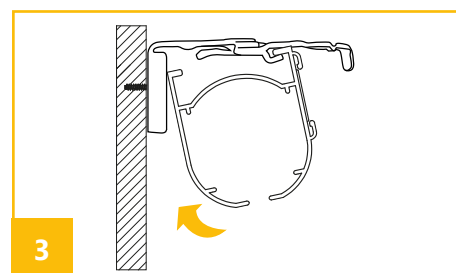
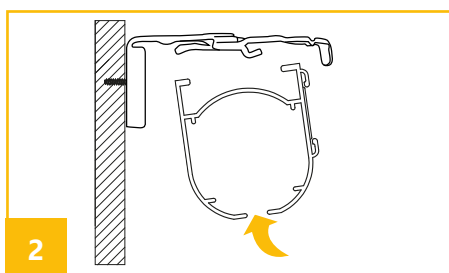
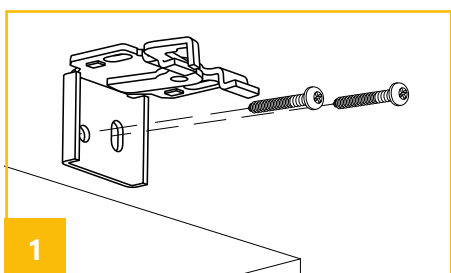
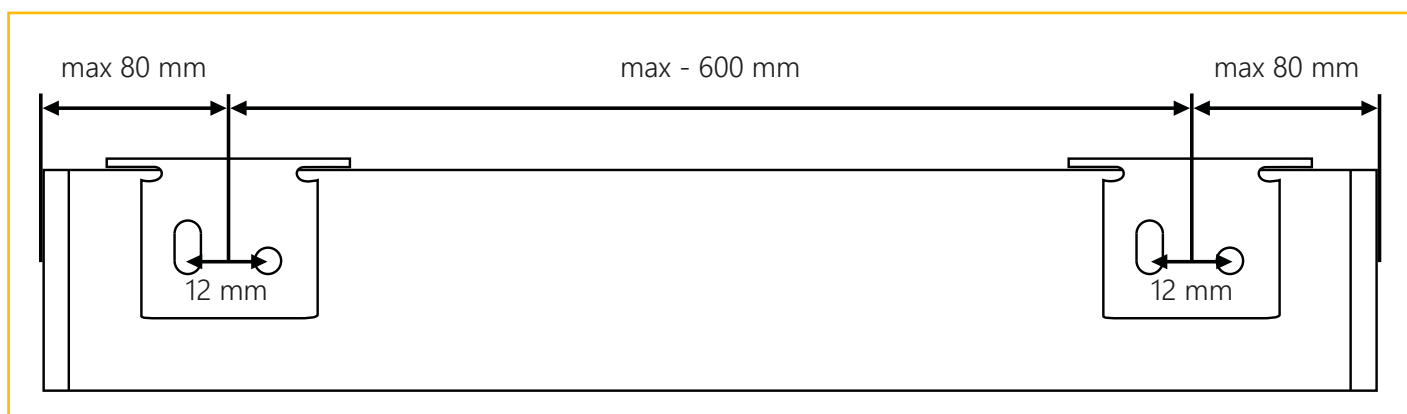
- 1** Zamontować zasłonę rzymską zgodnie z właściwymi wytycznymi i instrukcją montażu.
- 2** Założyć łańcuszek **A** wokół koła zębatego **B**
- 3** Włożyć koło zębate **B** razem z łańcuchem **A** w gniazdo mocujące **B**; Umieszczając koło zębate z łańcuchem w gnieździe należy trzymać je stalowym trzpieniem w kierunku na zewnątrz obudowy łańcucha.

Dolny koniec łańcucha kulkowego musi wisieć w minimalnej odległości 60 cm od ziemi. Jeżeli całość nie została zamontowana zgodnie z wyżej wymienionymi krokami od 1 do 3, lub gdy dokonane zostały zmiany w systemie i instalacji zasłon, które nie są zgodne z wymaganiami w zakresie bezpieczeństwa dzieci wg standardów europejskich, co zostało opisane na etykiecie w „OSTRZEŻENIU”, Twój dostawca nie ponosi odpowiedzialności za zaistniałe szkody.

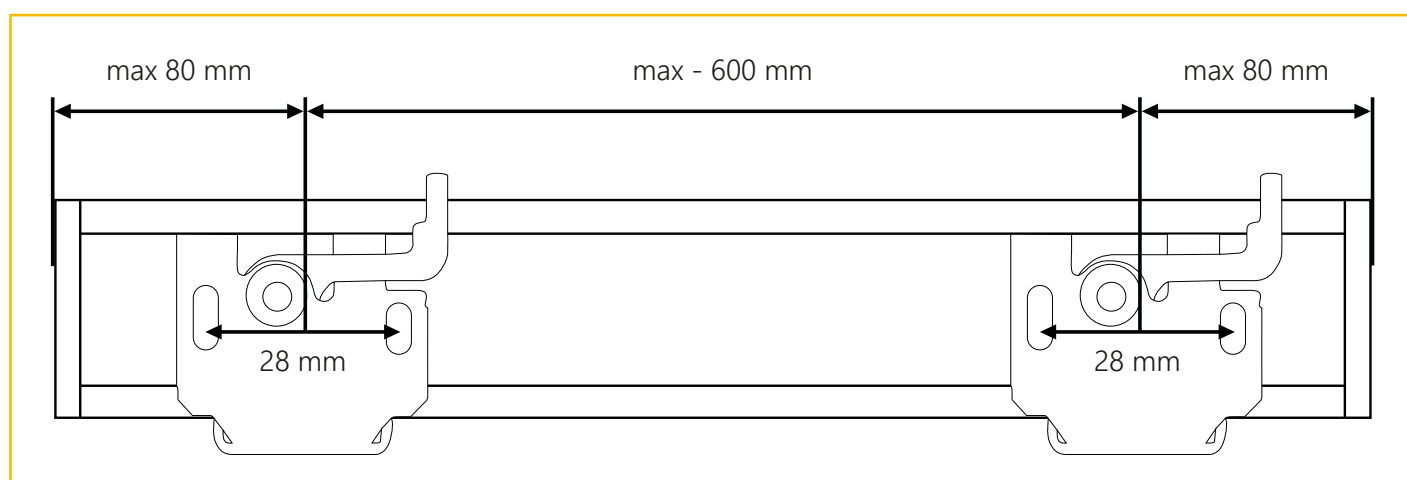


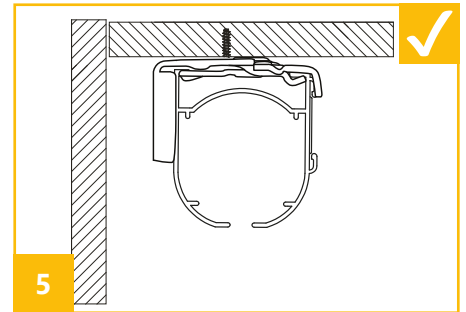
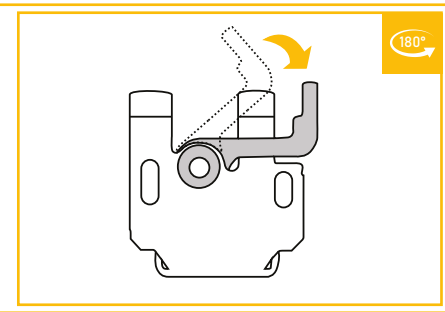
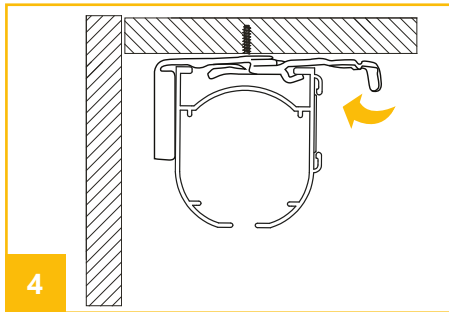
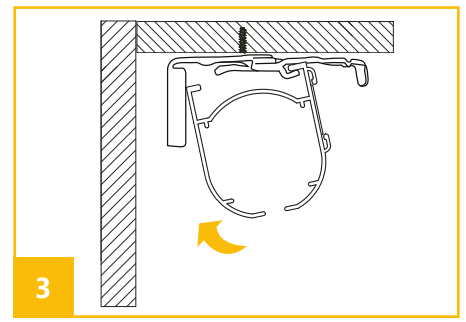
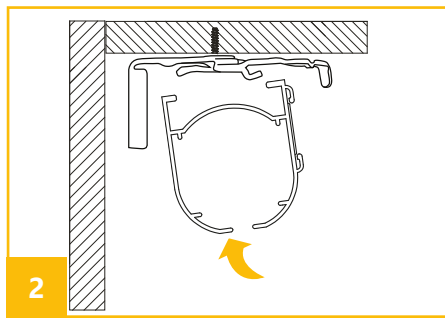
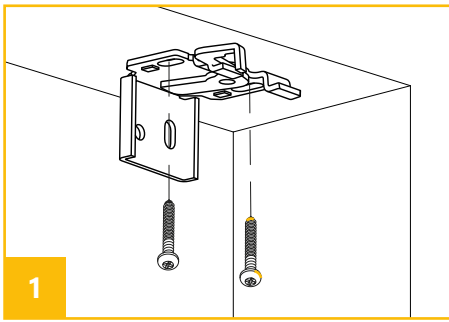
# MONTAŻ

## DO ŚCIANY

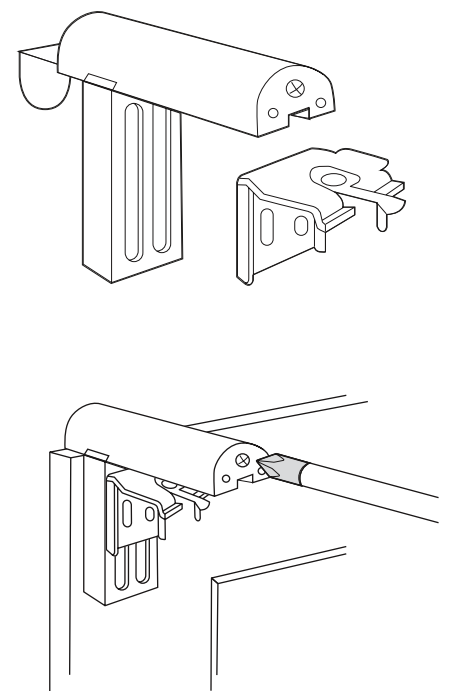
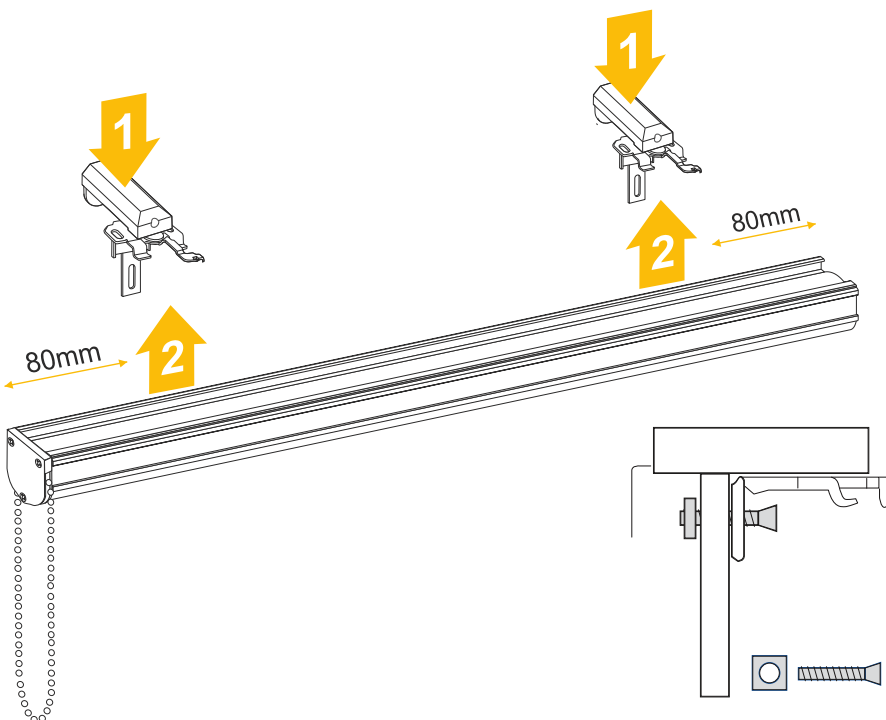
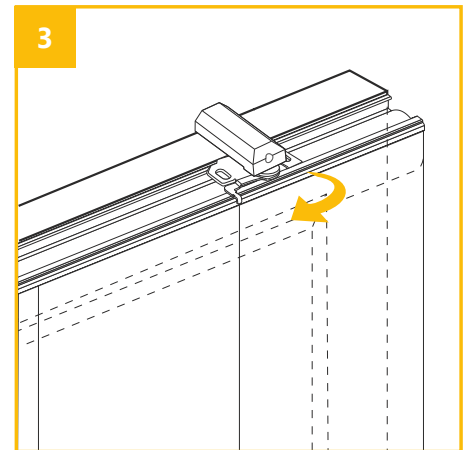
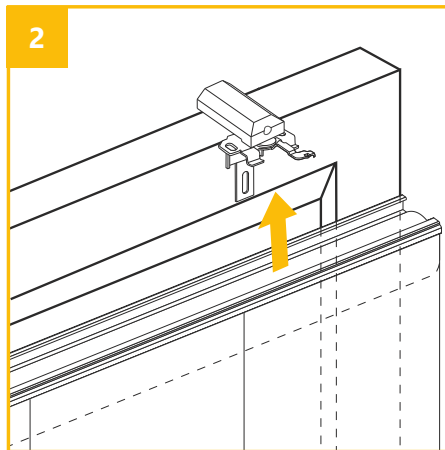
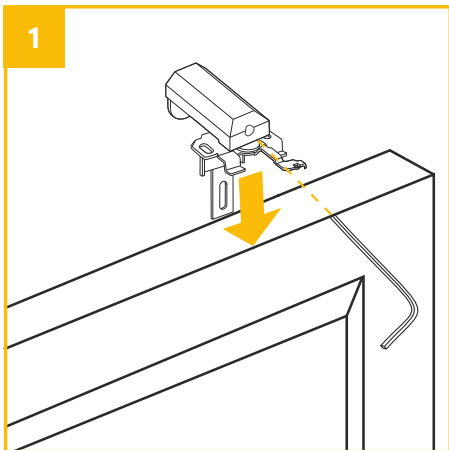


## DO SUFITU



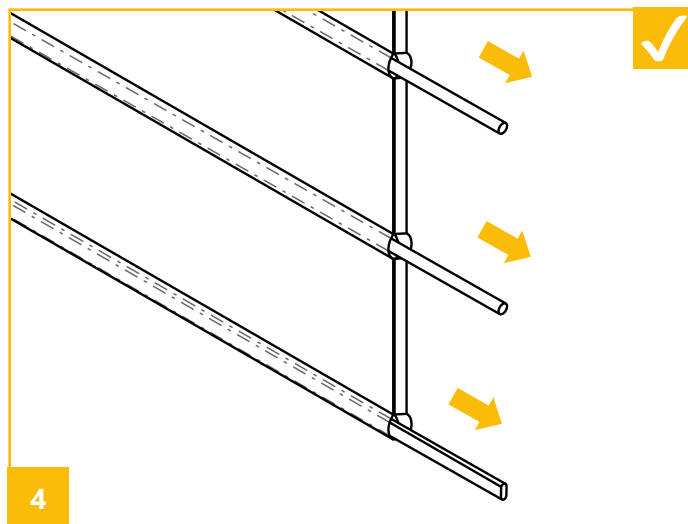
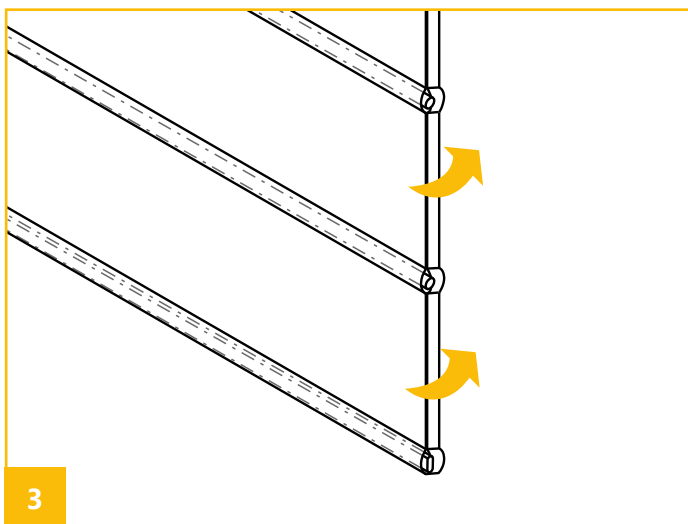
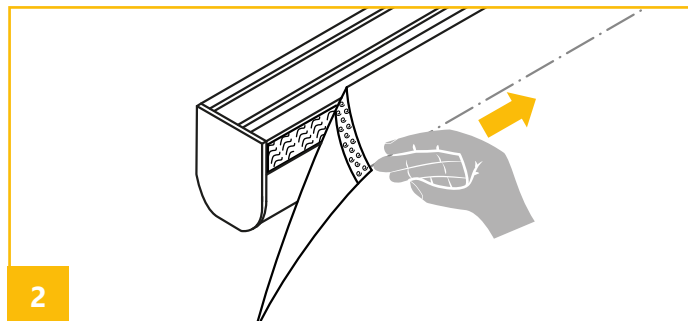
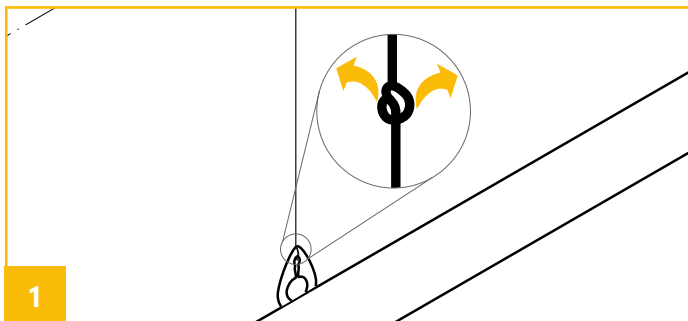


**MONTAŻ BEZINWAZYJNY NA RAMIE OKNA**



## PIELĘGNACJA

Elementy systemu należy regularnie przecierać miękką szmatką. Nie należy używać środków czyszczących. Tkaninę prać w maksymalnie 30°C. Nie używać wybielaczy. Można prasować. Przed praniem należy usunąć pręty usztywniające zgodnie z instrukcją. Aby zachować sprawność wyrobu należy regularnie podnosić i opuszczać roletę.



## UCHWYT ŁAŃCUSZKA

