

ROLETY RZYMSKIE

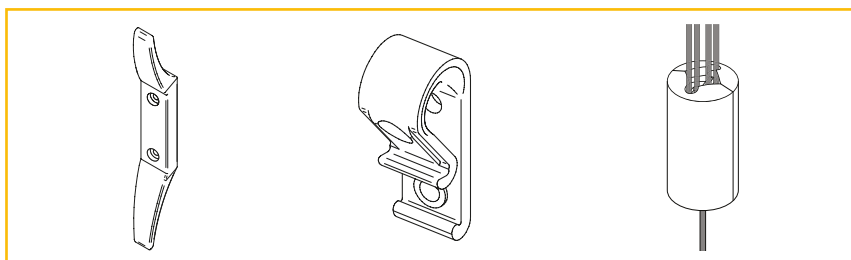
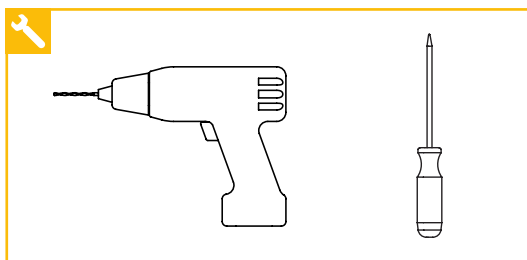
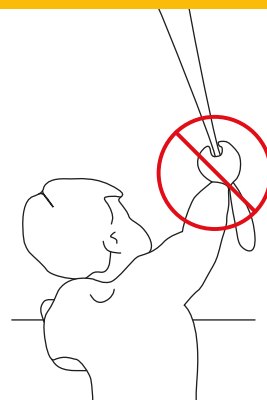
Instrukcja montażu i użytkowania

Zachęcamy do rzetelnego zapoznania się z instrukcją przed podjęciem montażu i użytkowania produktu. Proces montażu może być wykonany przez osobę niewykwalifikowaną. Wyrób tylko do użytku wewnętrznego.

OSTRZEŻENIE CHILD SAFETY

W pewnych okolicznościach dzieci mogą zaplątać się w pętlę sznurka, łańcucha lub pasu do obsługi osłon okiennych. W związku z tym, istnieje duże zagrożenie, że tego typu zwisające elementy mogą owinąć się wokół szyi dziecka co grozi uduszeniem lub trwałym kalectwem. Aby uniknąć splątania i uduszenia, należy:

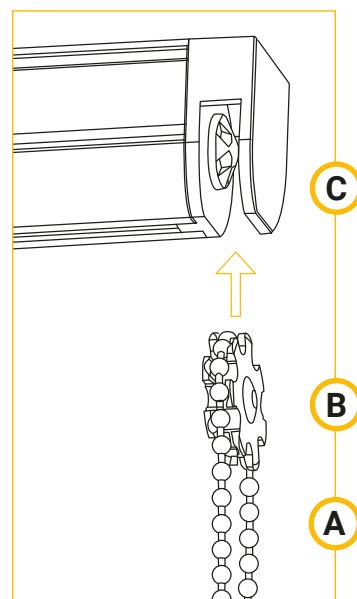
- umieszczać sznurki, łańcuchy i pasy poza zasięgiem osób małoletnich,
- łóżka, kojce i meble należy ustawiać z dala od sznurków, łańcuchów lub pasów do obsługi osłon okiennych.
- nie należy wiązać ww. elementów. Trzeba upewnić się, że nie będą one skręcać się w formę pętli.
- należy zainstalować i używać załączonych urządzeń zabezpieczających zgodnie z ich instrukcją instalacyjną w celu zapobiegania tego typu wypadkom.



Instalacja łańcuszka kulkowego

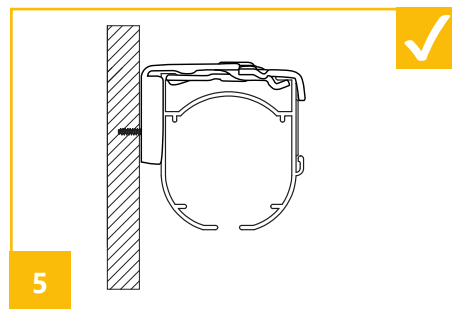
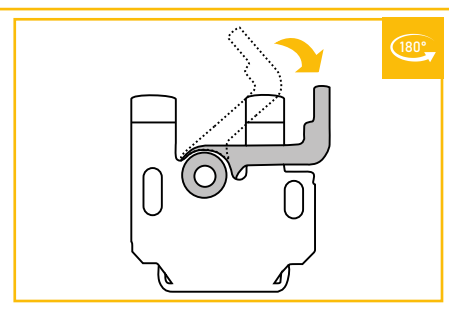
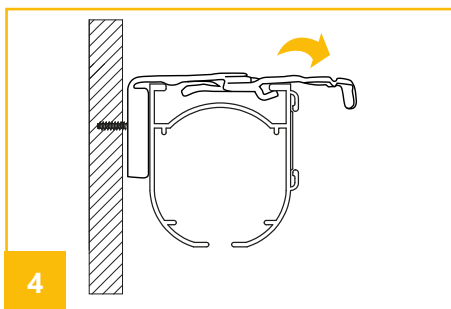
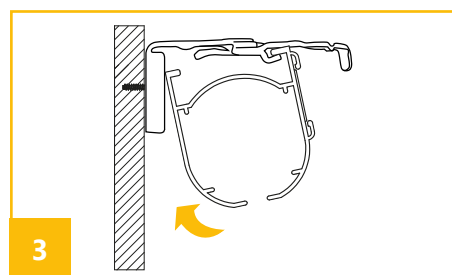
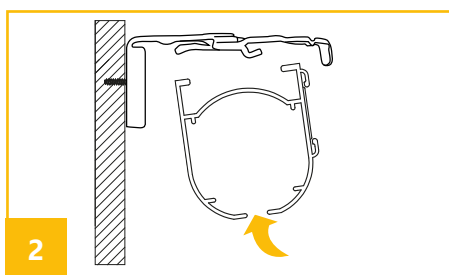
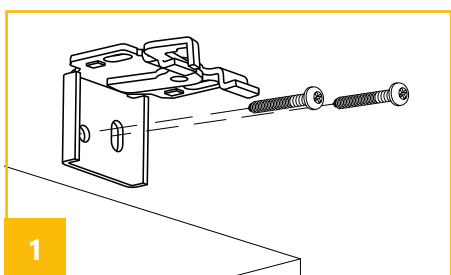
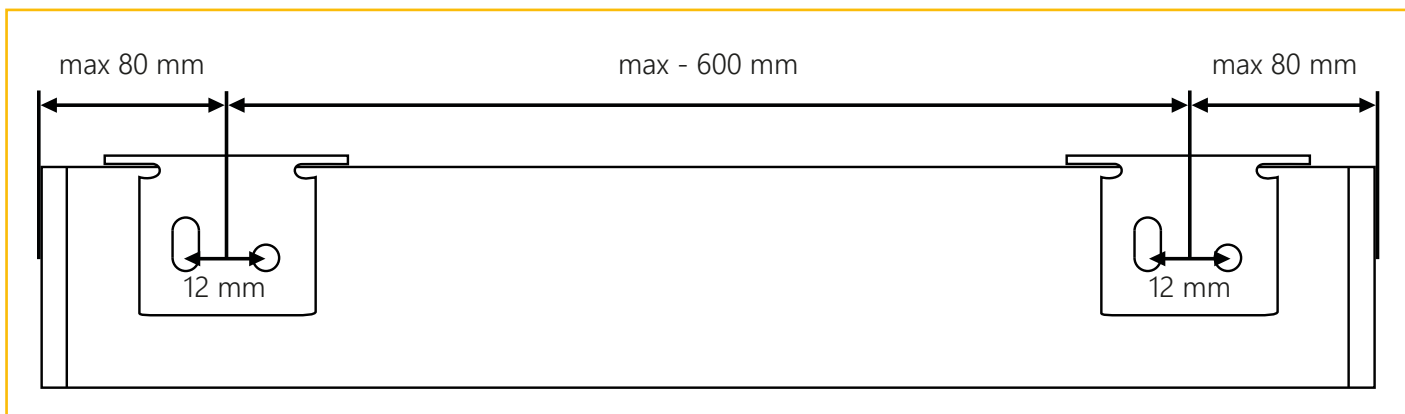
- 1** Zamontować zasłonę rzymską zgodnie z właściwymi wytycznymi i instrukcją montażu.
- 2** Założyć łańcuszek **A** wokół koła zębatego **B**
- 3** Włożyć koło zębate **B** razem z łańcuchem **A** w gniazdo mocujące **B**; Umieszczając koło zębate z łańcuchem w gnieździe należy trzymać je stalowym trzpieniem w kierunku na zewnątrz obudowy łańcucha.

Dolny koniec łańcucha kulkowego musi wisieć w minimalnej odległości 60 cm od ziemi. Jeżeli całość nie została zamontowana zgodnie z wyżej wymienionymi krokami od 1 do 3, lub gdy dokonane zostały zmiany w systemie i instalacji zasłon, które nie są zgodne z wymaganiami w zakresie bezpieczeństwa dzieci wg standardów europejskich, co zostało opisane na etykiecie w „OSTRZEŻENIU”, Twój dostawca nie ponosi odpowiedzialności za zaistniałe szkody.

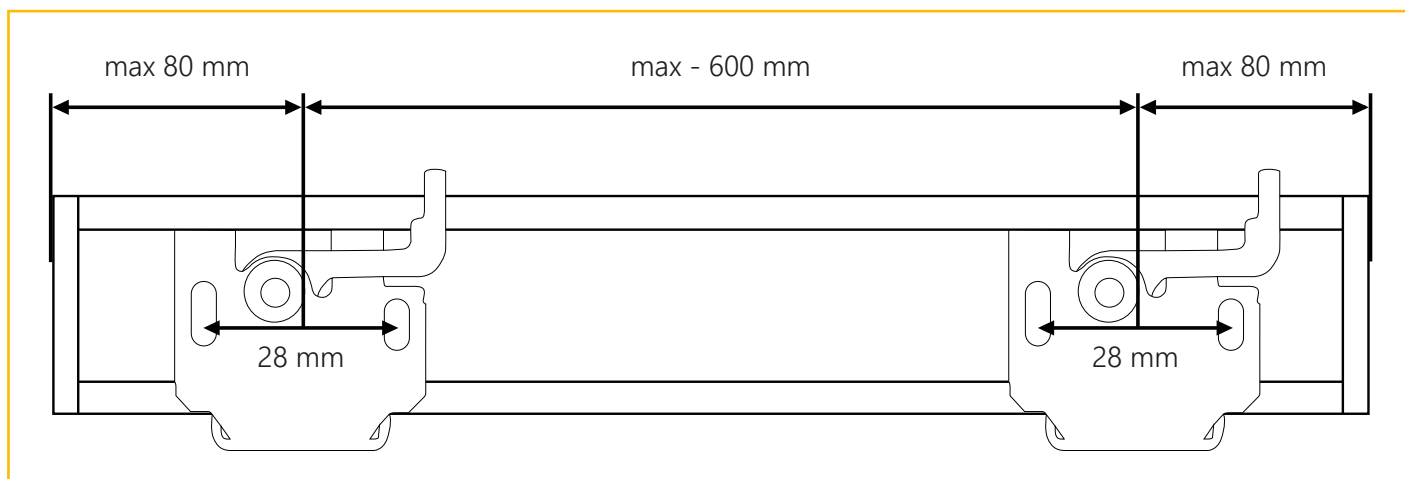


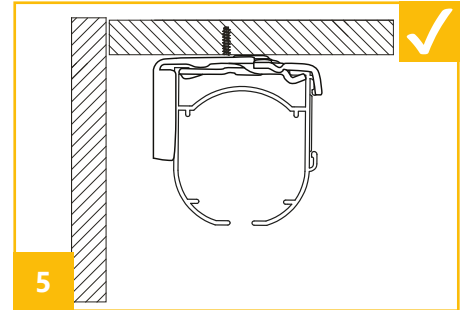
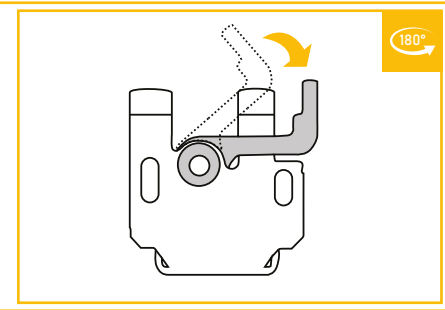
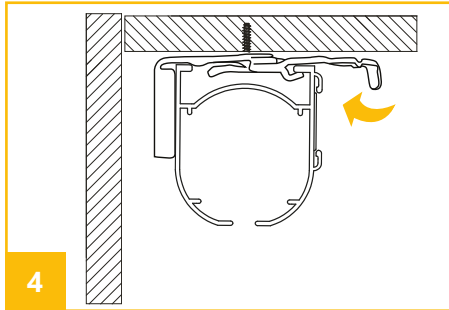
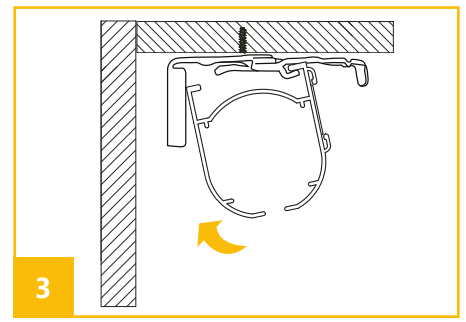
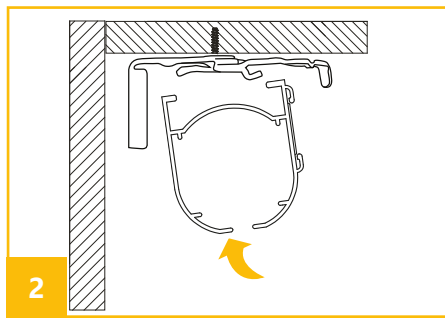
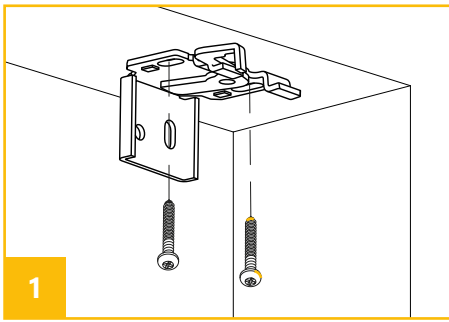
MONTAŻ

DO ŚCIANY

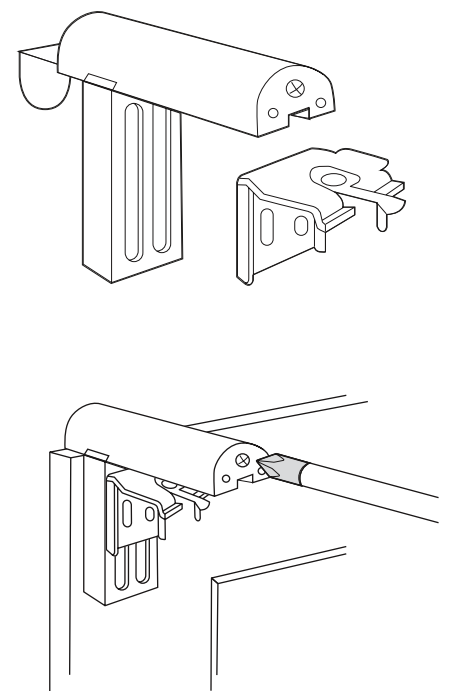
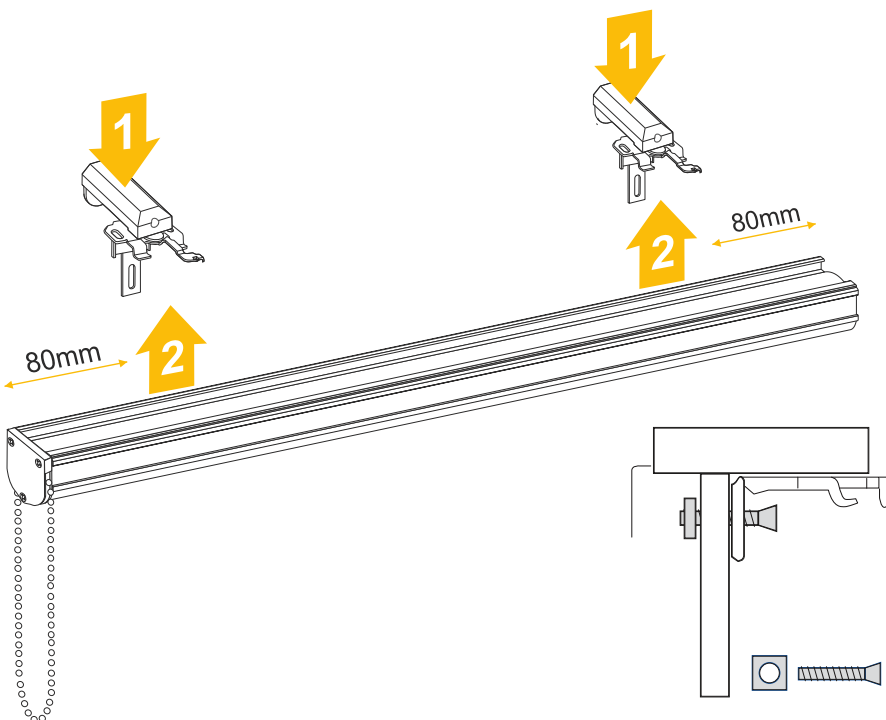
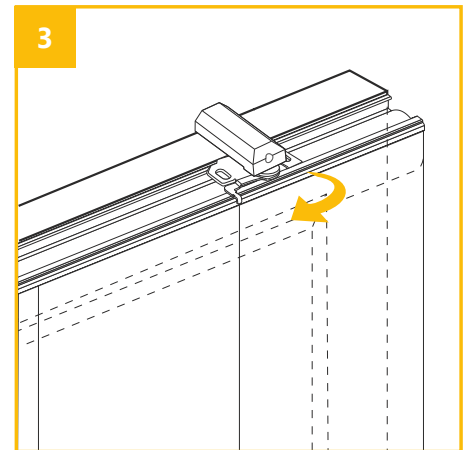
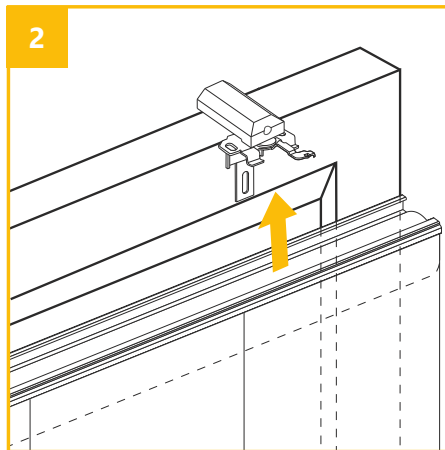
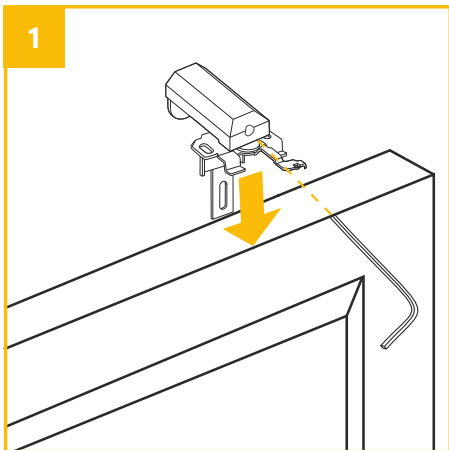


DO SUFITU



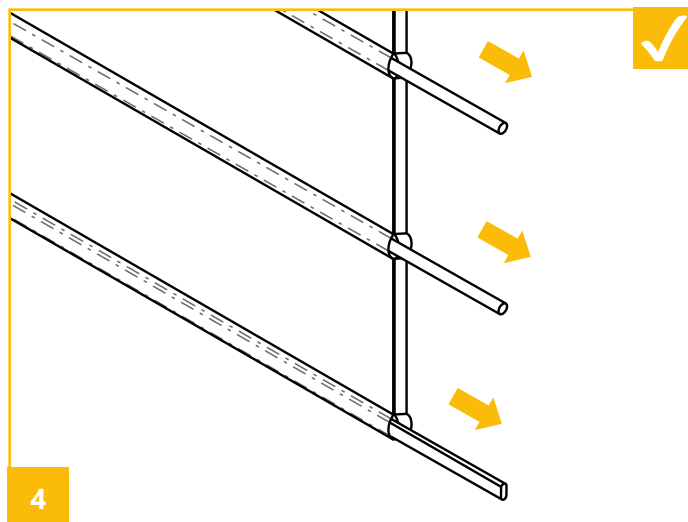
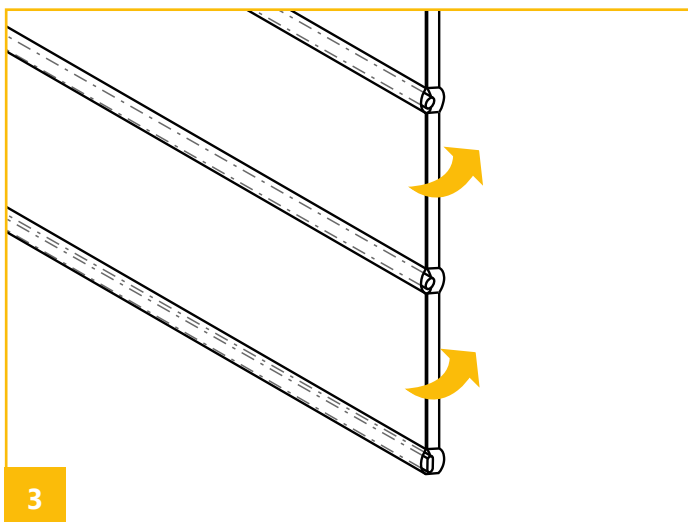
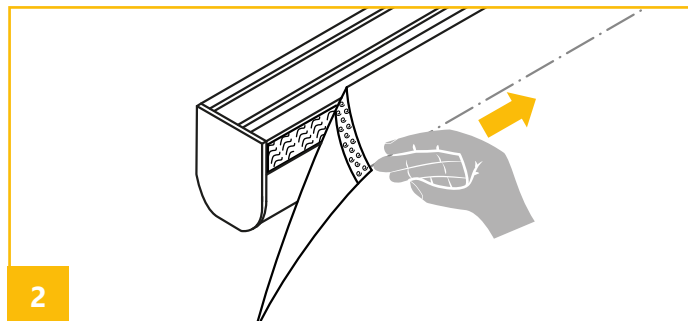
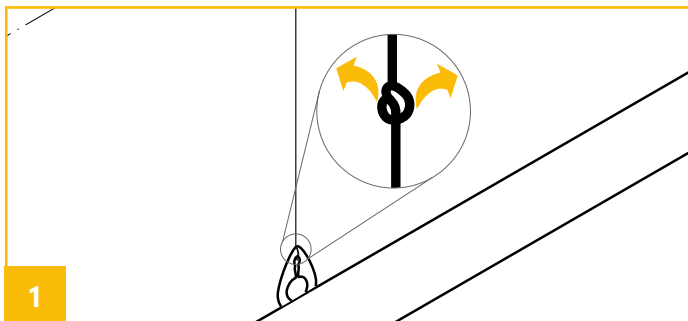


MONTAŻ BEZINWAZYJNY NA RAMIE OKNA



PIELĘGNACJA

Elementy systemu należy regularnie przecierać miękką szmatką. Nie należy używać środków czyszczących. Tkaninę prać w maksymalnie 30°C. Nie używać wybielaczy. Można prasować. Przed praniem należy usunąć pręty usztywniające zgodnie z instrukcją. Aby zachować sprawność wyrobu należy regularnie podnosić i opuszczać roletę.



UCHWYT ŁAŃCUSZKA

